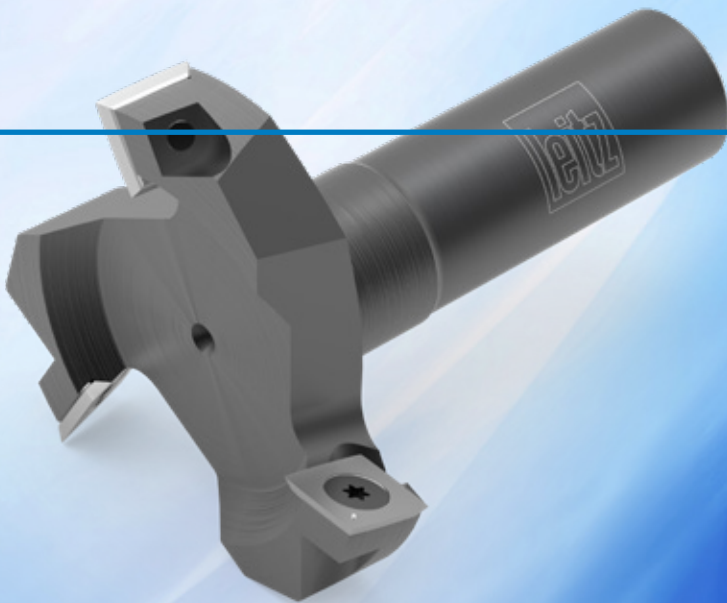


Planfräser HeliPlan

Mehr Qualität beim Planfräsen von Holzwerkstoffen und Kunststoffen



Unzureichende Fräsergebnisse und die schlechte Späneabfuhr beim Planfräsen können die Qualität von Produktionsprozessen maßgeblich beeinträchtigen – beispielsweise beim Abplanen von Opferplatten in der Nesting-Bearbeitung.

Mit dem neuen Planfräser HeliPlan von Leitz kann eine nahezu riefenfreie Oberflächenqualität erzielt werden. Zusammen mit der effizienten Späneabfuhr und höheren Werkzeugvorschüben, wird so der gesamte Workflow optimiert. Bei der Bearbeitung von Kunststoffen ermöglicht der Planfräser HeliPlan Oberflächen in Finishqualität.

IHRE VORTEILE

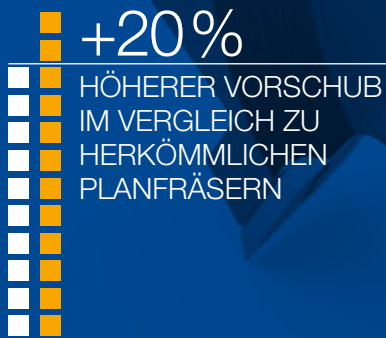
- Nahezu riefenfreie Oberflächenqualität
- Finishqualität in Kunststoffen
- Hervorragende Späneabfuhr
- Verkürzte Fräszeit durch höhere Werkzeugvorschübe
- Wend- und austauschbare Schneiden

AUF EINEN BLICK

- Vierfach wendbare Hartmetall-Schneiden
- Durchmesser 80-180 mm
- Einsetzbar in MDF, Kunststoffen und Vollholz
- Speziell für CNC-Bearbeitungszentren geeignet
- Ab Lager verfügbar



Planfräser HeliPlan: Nahezu riefenfreie Oberflächenqualität beim Abplanen von Opferplatten (links), sowie Oberflächen in Finishqualität bei thermoplastischen Kunststoffplatten (rechts).



Ihre Vorteile durch ...



QUALITÄT

Planfräser HeliPlan – verbesserte Oberflächenqualität

- Nahezu riefenfreie Oberflächenqualität durch verbesserte Schneidkanten und Schneidengeometrien
- Hervorragende Späneabfuhr durch optimierte Spanräume
- Oberflächen in Finishqualität bei der Bearbeitung von thermoplastischen Kunststoffplatten ($R_a < 0,8 \mu\text{m}$)



PRODUKTIVITÄT

Planfräser HeliPlan – kürzere Bearbeitungszeiten

- Höherer Zahn- und Werkzeugvorschub durch optimierte Schneidengeometrie
- Verbesserte Produktivität durch reduzierte Fräszeit
- Optimierte Vakuumspannung der Werkstücke auf Nestinganlagen



NACHHALTIGKEIT

Planfräser HeliPlan – nachhaltig und kosteneffizient

- Vierfacher Standweg durch wendbare Schneiden
- Austauschbare Hartmetall-Schneiden
- Wiederverwendbarer Tragkörper

Planfräser
HeliPlan:
Mehr Qualität,
weniger Späne,
kürzere Fräszeit!

